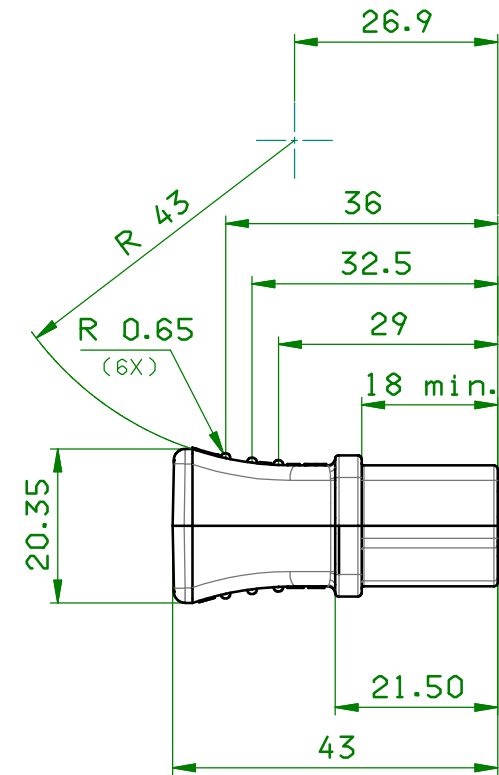
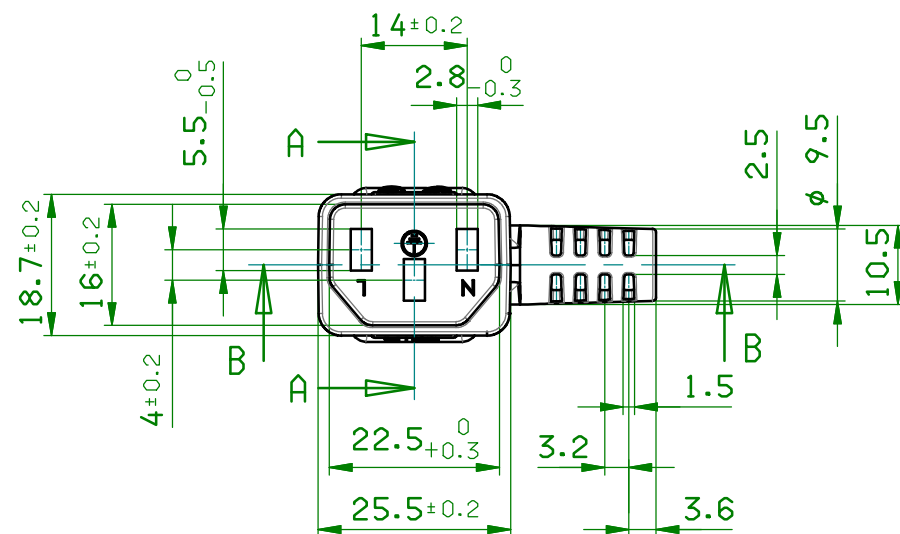
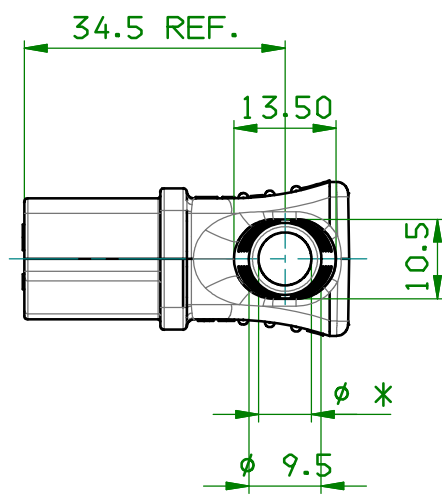
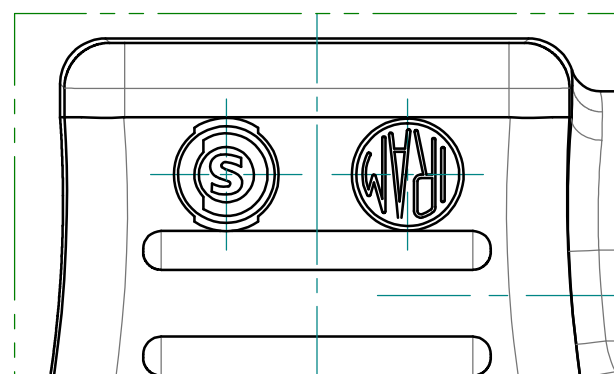


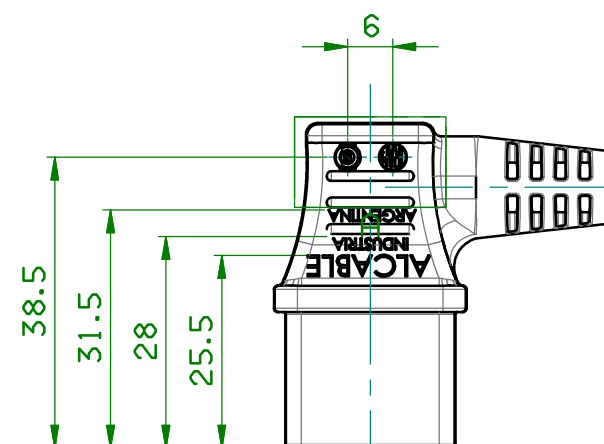
SECCIÓN B-B



ENGRAVED RAISE 0,20 mm



A(4:1)



ELIMINAR ANGULOS VIVOS CON R 0.3

TOLERANCIAS: LINEAL: ±0.3 ANGULAR: ±1°		ACABADO SUPERFICIAL TEXTURADO CH24		LAS COTAS SE EXPRESAN EN MM		REVISION: 040821	
DIBUJ.:		FECHA:		TITULO:			
VERIF.:		04/08/21		FICHA HEMBRA C13A			
APROB.:				IEC 60320			
FABR.:				N.º DE DIBUJO		A3	
		MATERIAL:		C13A			
		PESO:		ESCALA: 1:1		HOJA 1 DE 1	